

Válvulas de retención de clapeta oscilante ranurada, 20,68Bar (300PSI)

FIG · F0322-300

Especificaciones

- Paso completo.
- Asiento reforzado con goma EPDM contra asiento de bronce.
- Disco de hierro dúctil extra resistente encapsulado en goma.
- Ranura según norma AWWA C606 o Metric Dimensiones.
- Listada UL/ULC y aprobada FM.
- Certificación GOST.

Presión de trabajo

- 20,68Bar (300PSI).
- 13,79Bar (200PSI) y 17,23Bar (250PSI) disponibles bajo pedido.

Temperatura de trabajo

- -10°C a 82°C.

Protección anticorrosión

- Recubierta en interior y exterior con epoxy fundido según norma AWWA C550.

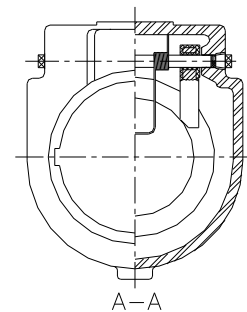
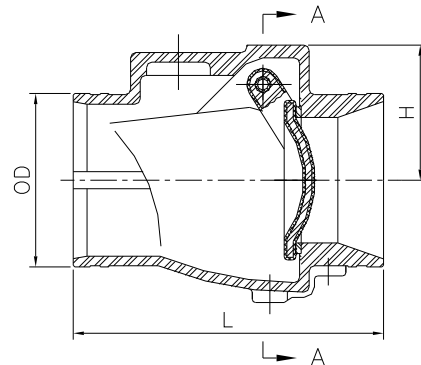
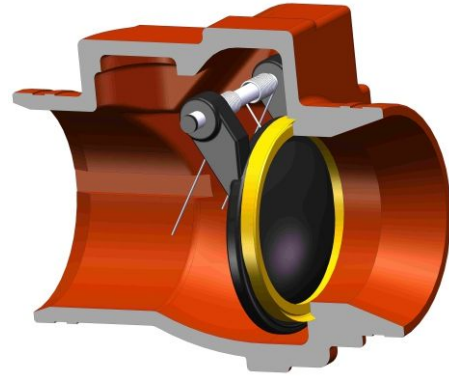
Notes:

Diseño y materiales sujetos a cambios sin previo aviso.

Especificaciones de los materiales

Descripción	Material	ASTM
Cuerpo	Hierro dúctil	A536 65-45-12
Anillo asiento	Bronce	B62 C83600
Disco	HD y encapsulado en goma	A536 65-45-12, EPDM
Eje	Acero inoxidable	AISI 316
Muelle	Acero inoxidable	AISI 304
Toma	Acero inoxidable	AISI 304
Arandela	Goma	EPDM

Esquema



Dimensiones (mm/inch)

Tamaño	2"		2.5"		3"		4"		5"		6"		8"		10"		12"	
	mm	inch	mm	inch	mm	inch	mm	inch	mm	inch	mm	inch	mm	inch	mm	inch	mm	inch
OD	60.3	3/8	73.0	2-7/8	88.9	3-1/2	114.3	4-1/2	139.7	5-1/2	165.1	6-1/2	219.1	8-5/8	273.0	10-3/4	323.9	12-3/4
			76.1	3					141.3	6-9/16	168.3	6-5/8						
L	190.5	7-1/2	203	8	213	8-3/8	245	9-5/8	267	10-1/2	292	11-1/2	356	14	432	17	495	19-1/2
H	65.5	2-37/64	74.5	2-15/16	78	3-1/16	102	4	112	4-7/16	133.5	5-1/4	160	6-5/16	195	7-11/16	215	8-1/2

Diseños, materiales y especificaciones sujetos a cambios sin previo aviso debido a la continua innovación de nuestros productos.

Limitación de responsabilidad: este documento es una traducción. No se garantiza su integridad y precisión. El original en inglés debe considerarse como referencia.