

Válvulas de mariposa ranuradas con desmultiplicador, 20,68Bar (300PSI)

FIG · F1022 – 300

Especificaciones

- Disco vulcanizado que proporciona un cierre perfecto a 20,68Bar (300PSI).
- Indicador de posición del disco de cierre.
- Volante de accionamiento suave. Larga duración.
- Con desmultiplicador y fin de carrera.
- Ranura superior ISO 5211/1.
- Ranuras según la norma AWWA C606 o Metric Dimensiones.
- Listadas UL/ULC.
- Aprobadas FM para tamaños 2"-8".

Presión de trabajo

- 20,68Bar (300PSI).
- 13,79Bar (200PSI) y 17,23Bar (250PSI) disponibles bajo pedido.

Temperatura de trabajo

- -10°C a 82°C.

Protección anticorrosión

- Recubierta en interior y exterior con epoxy fundido según norma AWWA C550.

Notas:

Diseño y materiales sujetos a cambios sin previo aviso.

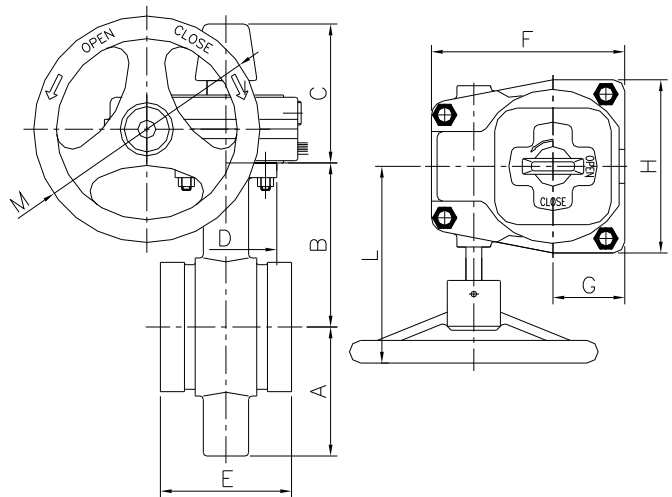
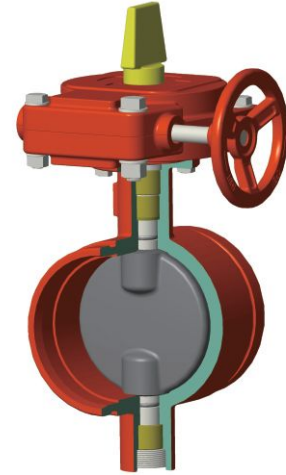
Especificaciones de los materiales

Descripción	Material	ASTM
Cuerpo	Hierro dúctil	A536 65-45-12
Cuña	Hierro dúctil, Encapsulado EPDM	
Eje	Acero inoxidable	AISI 431
Cojinete	Latón	C67400
Caja desmultiplicador	Hierro fundido	A126 Class B
Tapa desmultiplicador	Hierro fundido	A126 Class B
Engranaje	Bronce	C62300
Husillo	Acero inoxidable	AISI 316
Volante	Hierro fundido	A126 Class B

Dimensiones (mm/inch)

Tamaño	A	B	D	E	C	F	G	H	L	M
2"	77	99	90	84	120	170	65	155	150	200
	3.03	3.90	3.54	3.31	4.72	6.69	2.56	6.10	5.91	7.87
2.5"	85	112	90	97	120	170	65	155	150	200
	3.45	4.41	3.54	3.82	4.72	6.69	2.56	6.10	5.91	7.87
3"	90	115	90	97	120	170	65	155	150	200
	3.54	4.53	3.54	3.82	4.72	6.69	2.56	6.10	5.91	7.87
4"	108	145	90	116	120	170	65	155	150	200
	4.25	5.71	3.54	4.57	4.72	6.69	2.56	6.10	5.91	7.87
5"	120	139	90	148	120	170	65	155	150	200
	4.72	5.47	3.54	5.83	4.72	6.69	2.56	6.10	5.91	7.87
6"	145	185	90	148	120	170	65	155	150	200
	5.71	7.28	3.54	5.83	4.72	6.69	2.56	6.10	5.91	7.87
8"	180	200	125	133	160	225	85	206	200	300
	7.09	7.87	4.92	5.24	6.30	8.86	3.35	8.11	7.87	11.81
10"	230	250	125	159	160	225	85	206	200	300
	9.06	9.84	4.92	6.26	6.30	8.86	3.35	8.11	7.87	11.81
12"	260	275	125	165	160	225	85	206	200	300
	4.81	10.83	4.92	6.50	6.30	8.86	3.35	8.11	7.87	11.81

Esquema



Instalación de desmultiplicador con fin de carrera

Estas válvulas incluyen un interruptor de fin de carrera accionado por una leva en el eje de la válvula. El interruptor se cierra con dos vueltas del volante desde la posición de abierto.

Interruptor #1:

Para conexión a la central de incendios

Normalmente cerrado: 2 Amarillo

Normalmente abierto: 2 Rojo

Común: 2 Blanco

Interruptor #2:

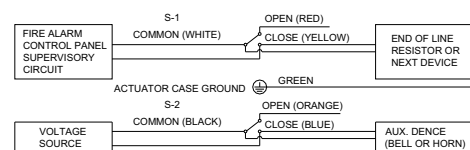
Interruptor auxiliar

Normalmente cerrado: 1 Azul

Normalmente abierto: 1 Naranja

Común: 1 Negro

Tierra: 1 Verde



Notes:
1. Item no. VSION 021 C2.
2. Rated: 10A 125-250VAC.

Diseños, materiales y especificaciones sujetos a cambios sin previo aviso debido a la continua innovación de nuestros productos.

Limitación de responsabilidad: este documento es una traducción. No se garantiza su integridad y precisión. El original en inglés debe considerarse como referencia.